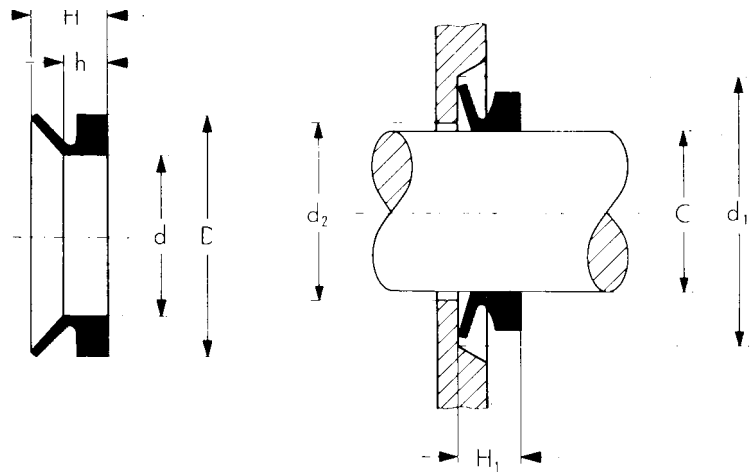
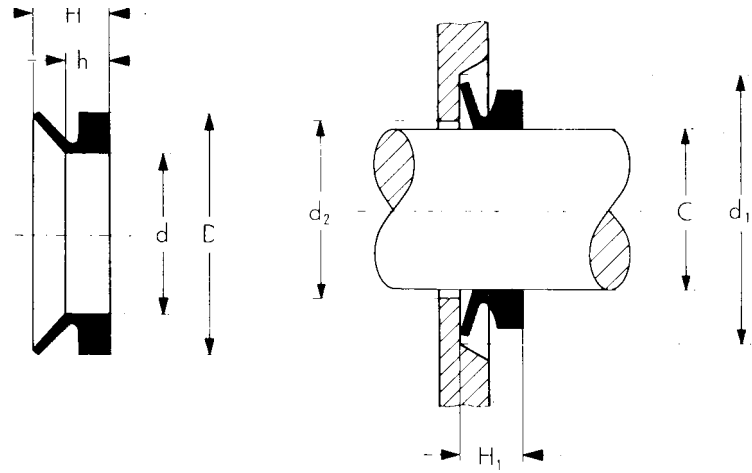


# V-SEAL VA



Ref.	Shaft diameter		Ring dimensions mm				Mounting dimensions mm		
	C		d	D	h	H	d <sub>2</sub>	d <sub>1</sub>	H <sub>1</sub>
VA 3	2,7 - 3,5		2,5	5,5	2,1	3	C + 1	C + 4	2,5 ± 0,3
VA 4	3,5 - 4,5		3,2	7,2	2,4	3,7	C + 1	C + 6	3 ± 0,4
VA 5	4,5 - 5,5		4	8	2,4	3,7	C + 1	C + 6	3 ± 0,4
VA 6	5,5 - 6,5		5	9	2,4	3,7	C + 1	C + 6	3 ± 0,4
VA 7	6,5 - 8		6	10	2,4	3,7	C + 1	C + 6	3 ± 0,4
VA 8	8 - 9,5		7	11	2,4	3,7	C + 1	C + 6	3 ± 0,4
VA 10	9,5 - 11,5		9	15	3,4	5,5	C + 2	C + 9	4,5 ± 0,6
VA 12	11,5 - 13,5		10,5	16,5	3,4	5,5	C + 2	C + 9	4,5 ± 0,6
VA 14	13,5 - 15,5		12,5	18,5	3,4	5,5	C + 2	C + 9	4,5 ± 0,6
VA 16	15,5 - 17,5		14	20	3,4	5,5	C + 2	C + 9	4,5 ± 0,6
VA 18	17,5 - 19		16	22	3,4	5,5	C + 2	C + 9	4,5 ± 0,6
VA 20	19 - 21		18	26	4,7	7,5	C + 2	C + 12	6 ± 0,8
VA 22	21 - 24		20	28	4,7	7,5	C + 2	C + 12	6 ± 0,8
VA 25	24 - 27		22	30	4,7	7,5	C + 2	C + 12	6 ± 0,8
VA 28	27 - 29		25	33	4,7	7,5	C + 3	C + 12	6 ± 0,8
VA 30	29 - 31		27	35	4,7	7,5	C + 3	C + 12	6 ± 0,8
VA 32	31 - 33		29	37	4,7	7,5	C + 3	C + 12	6 ± 0,8
VA 35	33 - 36		31	39	4,7	7,5	C + 3	C + 12	6 ± 0,8
VA 38	36 - 38		34	42	4,7	7,5	C + 3	C + 12	6 ± 0,8
VA 40	38 - 43		36	46	5,5	9	C + 3	C + 15	7 ± 1
VA 45	43 - 48		40	50	5,5	9	C + 3	C + 15	7 ± 1
VA 50	48 - 53		45	55	5,5	9	C + 3	C + 15	7 ± 1
VA 55	53 - 58		49	59	5,5	9	C + 3	C + 15	7 ± 1
VA 60	58 - 63		54	64	5,5	9	C + 3	C + 15	7 ± 1
VA 65	63 - 68		58	68	5,5	9	C + 3	C + 15	7 ± 1
VA 70	68 - 73		63	75	6,8	11	C + 4	C + 18	9 ± 1,2
VA 75	73 - 78		67	79	6,8	11	C + 4	C + 18	9 ± 1,2
VA 80	78 - 83		72	84	6,8	11	C + 4	C + 18	9 ± 1,2
VA 85	83 - 88		76	88	6,8	11	C + 4	C + 18	9 ± 1,2
VA 90	88 - 93		81	93	6,8	11	C + 4	C + 18	9 ± 1,2
VA 95	93 - 98		85	97	6,8	11	C + 4	C + 18	9 ± 1,2
VA 100	98 - 105		90	102	6,8	11	C + 4	C + 18	9 ± 1,2
VA 110	105 - 115		99	113	7,9	12,8	C + 4	C + 21	10,5 ± 1,5
VA 120	115 - 125		108	122	7,9	12,8	C + 4	C + 21	10,5 ± 1,5
VA 130	125 - 135		117	131	7,9	12,8	C + 4	C + 21	10,5 ± 1,5
VA 140	135 - 145		126	140	7,9	12,8	C + 4	C + 21	10,5 ± 1,5
VA 150	145 - 155		135	149	7,9	12,8	C + 4	C + 21	10,5 ± 1,5
VA 160	155 - 165		144	160	9	14,5	C + 5	C + 24	12 ± 1,8
VA 170	165 - 175		153	169	9	14,5	C + 5	C + 24	12 ± 1,8
VA 180	175 - 185		162	178	9	14,5	C + 5	C + 24	12 ± 1,8
VA 190	185 - 195		171	187	9	14,5	C + 5	C + 24	12 ± 1,8
VA 199	195 - 210		180	196	9	14,5	C + 5	C + 24	12 ± 1,8

# V-SEAL VA



Ref.	Shaft diameter		Ring dimensions mm				Mounting dimensions mm		
	C		d	D	h	H	d <sub>2</sub>	d <sub>1</sub>	H <sub>1</sub>
VA 200	190	- 210	180	210	14,3	25	C + 10	C + 45	20 ± 4
VA 220	210	- 235	198	228	14,3	25	C + 10	C + 45	20 ± 4
VA 250	235	- 265	225	255	14,3	25	C + 10	C + 45	20 ± 4
VA 275	265	- 290	247	277	14,3	25	C + 10	C + 45	20 ± 4
VA 300	290	- 310	270	300	14,3	25	C + 10	C + 45	20 ± 4
VA 325	310	- 335	292	322	14,3	25	C + 10	C + 45	20 ± 4
VA 350	335	- 365	315	345	14,3	25	C + 10	C + 45	20 ± 4
VA 375	365	- 390	337	367	14,3	25	C + 10	C + 45	20 ± 4
VA 400	390	- 430	360	390	14,3	25	C + 10	C + 45	20 ± 4
VA 450	430	- 480	405	435	14,3	25	C + 10	C + 45	20 ± 4
VA 500	480	- 530	450	480	14,3	25	C + 10	C + 45	20 ± 4
VA 550	530	- 580	495	525	14,3	25	C + 10	C + 45	20 ± 4
VA 600	580	- 630	540	570	14,3	25	C + 10	C + 45	20 ± 4
VA 650	630	- 665	600	630	14,3	25	C + 10	C + 45	20 ± 4
VA 700	665	- 705	630	660	14,3	25	C + 10	C + 45	20 ± 4
VA 725	705	- 745	670	700	14,3	25	C + 10	C + 45	20 ± 4
VA 750	745	- 785	705	735	14,3	25	C + 10	C + 45	20 ± 4
VA 800	785	- 830	745	775	14,3	25	C + 10	C + 45	20 ± 4
VA 850	830	- 875	785	815	14,3	25	C + 10	C + 45	20 ± 4
VA 900	875	- 920	825	855	14,3	25	C + 10	C + 45	20 ± 4
VA 950	920	- 965	865	895	14,3	25	C + 10	C + 45	20 ± 4
VA 1000	965	- 1015	910	940	14,3	25	C + 10	C + 45	20 ± 4
VA 1050	1015	- 1065	955	985	14,3	25	C + 10	C + 45	20 ± 4
VA 1100	1065	- 1115	1000	1030	14,3	25	C + 10	C + 45	20 ± 4
VA 1150	1115	- 1165	1045	1075	14,3	25	C + 10	C + 45	20 ± 4
VA 1200	1165	- 1215	1090	1120	14,3	25	C + 10	C + 45	20 ± 4
VA 1250	1215	- 1270	1135	1165	14,3	25	C + 10	C + 45	20 ± 4
VA 1300	1270	- 1320	1180	1210	14,3	25	C + 10	C + 45	20 ± 4
VA 1350	1320	- 1370	1225	1255	14,3	25	C + 10	C + 45	20 ± 4
VA 1400	1370	- 1420	1270	1300	14,3	25	C + 10	C + 45	20 ± 4
VA 1450	1420	- 1470	1315	1345	14,3	25	C + 10	C + 45	20 ± 4
VA 1500	1470	- 1520	1360	1390	14,3	25	C + 10	C + 45	20 ± 4
VA 1550	1520	- 1570	1405	1435	14,3	25	C + 10	C + 45	20 ± 4
VA 1600	1570	- 1620	1450	1480	14,3	25	C + 10	C + 45	20 ± 4
VA 1650	1620	- 1670	1495	1525	14,3	25	C + 10	C + 45	20 ± 4
VA 1700	1670	- 1720	1540	1570	14,3	25	C + 10	C + 45	20 ± 4
VA 1750	1720	- 1770	1585	1615	14,3	25	C + 10	C + 45	20 ± 4
VA 1800	1770	- 1820	1630	1660	14,3	25	C + 10	C + 45	20 ± 4
VA 1850	1820	- 1870	1675	1705	14,3	25	C + 10	C + 45	20 ± 4
VA 1900	1870	- 1920	1720	1750	14,3	25	C + 10	C + 45	20 ± 4
VA 1950	1920	- 1970	1765	1795	14,3	25	C + 10	C + 45	20 ± 4
VA 2000	1970	- 2020	1810	1840	14,3	25	C + 10	C + 45	20 ± 4